

## Bond-Rite<sup>®</sup> REMOTE

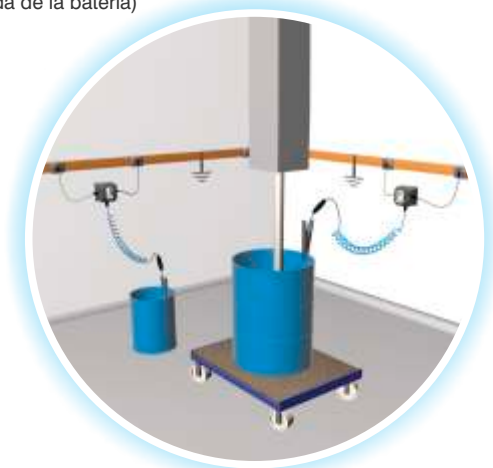
La pinza de toma de tierra estática con autocomprobación y módulo de supervisión montado en pared

El innovador diseño de **Bond-Rite<sup>®</sup> REMOTE** mejora la seguridad comprobando de forma continua la conexión de la pinza al contenedor o a otro elemento conductor de la planta en un circuito completo a través del punto de toma de tierra designado. **El operario verifica su estado de forma visual mediante un diodo verde intermitente situado en la parte frontal de la protección.**

La batería, el diodo intermitente y el sistema electrónico de supervisión intrínsecamente seguro están alojados dentro de dos protecciones opcionales diseñadas para su montaje en pared. La batería tiene energía para seis meses para los equipos conectados a tierra una media de seis horas al día.\*

La protección de poliéster reforzado con fibra de vidrio estándar es disipadora de estática y adecuada para los entornos de procesamiento general. La protección de acero inoxidable está diseñada especialmente para las especificaciones de los entornos higiénicos o corrosivos. Ambas protecciones son IP66 (poliéster reforzado con fibra de vidrio) e IP65 (acero inoxidable) y adecuadas para la instalación tanto en interior como en exterior.

\* (Vida útil declarada de la batería)



Protección de poliéster reforzado con fibra de vidrio



Protección de acero inoxidable



## Bond-Rite® REMOTE (EP)

### La pinza de toma de tierra estática con autocomprobación y alimentación externa

Para aplicaciones en procesos que necesitan conexión a tierra durante más de seis horas al día, **Bond-Rite REMOTE EP** (con alimentación externa) utiliza una corriente de red de 220/240 V CA o 110/120 V CA para alimentar el circuito de supervisión de cada estación del indicador.

El circuito de supervisión de toma de tierra intrínsecamente seguro está alimentado mediante una fuente de alimentación eléctrica situada en la zona segura con estaciones del indicador montadas en la zona delimitada (clasificada).

La pinza Bond-Rite REMOTE (EP) con certificación **IECEX/ATEX** de **poliéster reforzado con fibra de vidrio** puede alimentar hasta **10** estaciones de indicadores a la vez.

La pinza Bond-Rite REMOTE (EP) con certificación **ATEX** de **acero inoxidable** puede alimentar hasta **4** estaciones de indicadores a la vez.

La pinza Bond-Rite REMOTE (EP) aprobada por **FM** de **acero inoxidable** puede alimentar **3** estaciones de indicadores a la vez.



Ideal para aplicaciones de suministro de tambores

La pinza **Bond-Rite REMOTE** es adecuada para:

**IECEX / ATEX zones:**  
0 / 1 / 2 & 20 / 21 / 22

**Zonas de la normativa NEC:**  
Class I, Div 1 & 2, Class II Div 1 & 2

(véase la hoja de especificación técnica para obtener información completa sobre aprobación de zonas de peligro)

### Información sobre pedidos

Los códigos de pedido de producto principales para pinzas **Bond-Rite REMOTE** de **poliéster reforzado con fibra de vidrio** o de **acero inoxidable** y alimentadas con batería están en las tablas 1 y 2.

Para completar la instalación de la pinza **Bond-Rite REMOTE EP**, debe solicitarse el módulo de alimentación con módulos de supervisión de **poliéster reforzado con fibra de vidrio** (ER/UPS/AC) o de **acero inoxidable** (VESC90 o VESC91).

### Códigos de pedido de productos

1. Main Codes - GRP option	
BRREMB05/IPX45	Bond-Rite REMOTE (GRP) + X45IP + 5m (16ft) retractable Cen-Stat™ cable.
BRREMB05/IPX90	Bond-Rite REMOTE (GRP) + X90IP + 5m (16ft) retractable Cen-Stat™ cable.
2. Main Codes - Stainless Steel option	
BRR05/IPX45	Bond-Rite REMOTE (SS) + X45IP + 5m (16ft) retractable Cen-Stat™ cable.
BRR05/IPX90	Bond-Rite REMOTE (SS) + X90IP + 5m (16ft) retractable Cen-Stat™ cable.
VESC62	Bond-Rite REMOTE (SS) + GAT-IP + 5m (16ft) retractable Cen-Stat™ cable.
/SH	Stainless Steel Sunlight Hood.
3. Power Supply options for Externally Powered Bond-Rite REMOTE in GRP	
ER/UPS/AC	Universal AC power supply (IECEX / ATEX) (Selectable 110/120V ac and 220/240V ac.)
VESM63	Multi-way Junction box (carbon loaded GRP).
4. Power Supply options for Externally Powered Bond-Rite REMOTE in Stainless Steel	
VESC90/VESC91	Bond-Rite REMOTE power supply 110/120V ac (VESC91). and 220/240 V ac (VESC90).
VESM63	Multi-way Junction box (carbon loaded GRP).

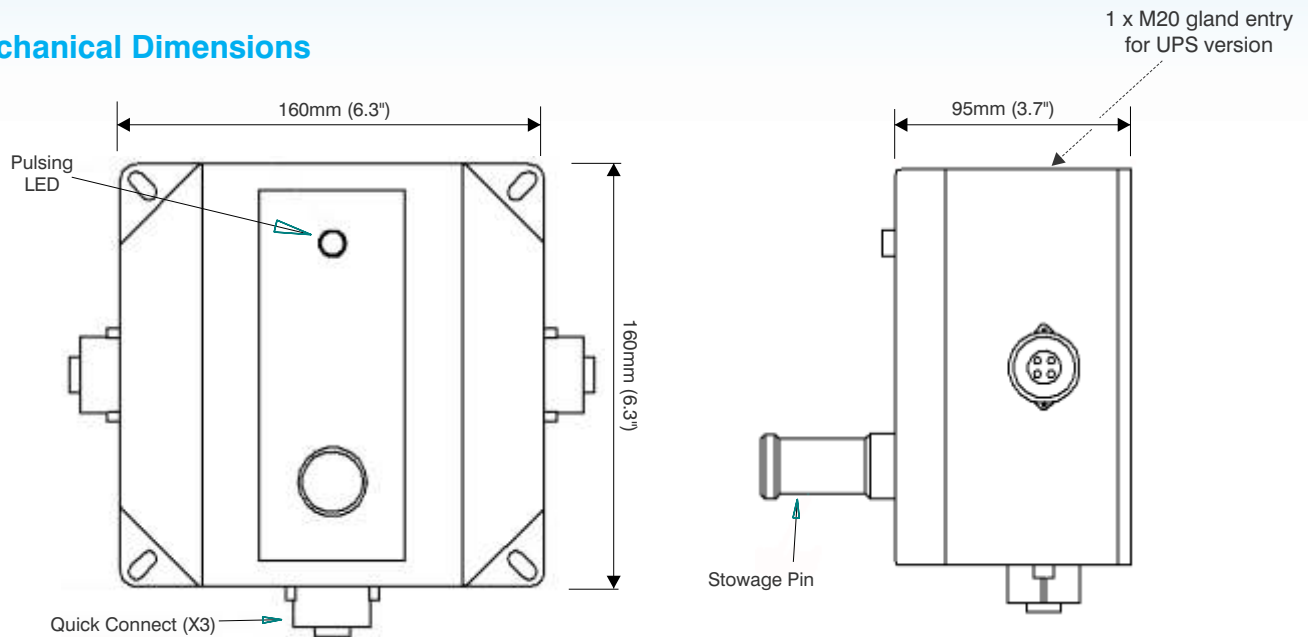
Pinza alternativa, opciones de longitud de cable y carrete disponibles a petición. Solicite lo que necesita en su oficina de ventas o su distribuidor local.

Bond-Rite REMOTE pertenece a la gama Bond-Rite de equipos de toma de tierra y conexión equipotencial de estática de Newson Gale.

## Bond-Rite® REMOTE (GRP)

### Technical Specification and Certification Data

#### Mechanical Dimensions



#### Electrical and Certification Data

Bond-Rite REMOTE (GRP) Battery Powered	
Ingress Protection	IP65
Ambient Temperature Range	-40°C to +55°C
ATEX Certification	Ex ia IIC T4 Ga Ex ta IIIC T70°C Da Sira ATEX2158X
Certification No.	Sira ATEX2158X
IECEX Certification No.	IECEX SIR 09.0023X
Operational Ground Resistance	10 ohm maximum
Indicator Lamp	LED: 1 green (Ground / Earth connection healthy)
Battery Supply	9V Lithium Manganese ULTRALIFE U9VL-J

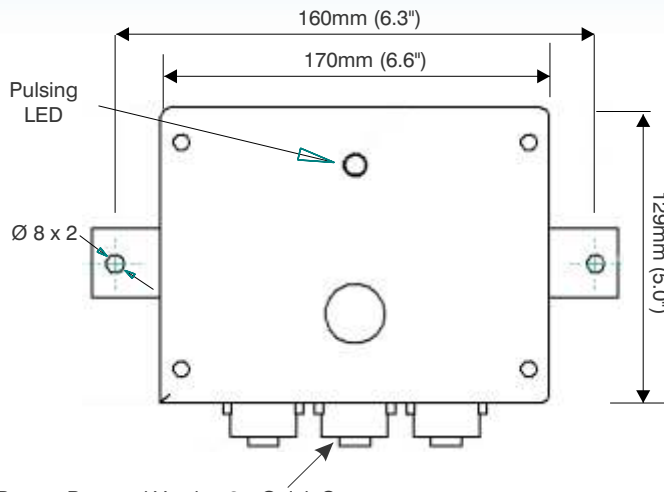
Bond-Rite REMOTE (GRP) UPS Powered	
Ingress Protection	IP65
Ambient Temperature Range	-40°C to +55°C
ATEX Certification	Ex ia IIC T4 Ga Ex ta IIIC T70°C Da Sira ATEX2158X
Certification No.	Sira ATEX2158X
IECEX Certification No.	IECEX SIR 09.0023X
Operational Ground Resistance	10 ohm maximum
Indicator Lamp	LED: 1 green (Ground / Earth connection healthy)
Battery Supply	Newson Gale Universal Power Supply Unit (230/120Vac)



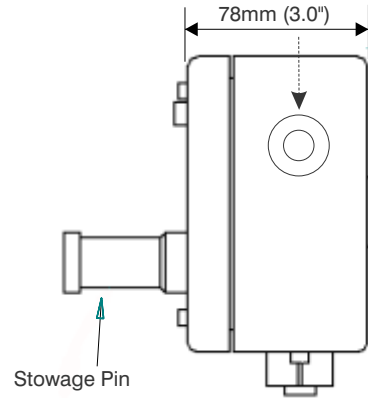
Newson Gale Power Supply Unit	
Ingress Protection	IP66
Ambient Temperature Range	-40°C to +55°C
ATEX Certification	Ex nA[ia] IIC T4 Gc (Ga) Ex tb IIIC T70°C Db Ex II 3(1)G II 2D
Certification No.	Sira 09ATEX2210
IECEX Certification No.	IECEX SIR 09.0089

## Bond-Rite® REMOTE (Stainless Steel)

### Mechanical Dimensions





For Externally Powered Version  
1 x M20 gland entry for  
External Power Supply



For Battery Powered Version 3 x Quick Connect.

For Externally Powered Version 2 x M20 glands and 1 x Quick Connect.

### Electrical and Certification Data

Bond-Rite REMOTE (Battery Powered)	
Ingress Protection	IP65 / NEMA 4X
Maximum Ambient Temperature	-20°C to +40°C
Certification	EEx ia IIC T4 II 1GD
Monitoring Circuit	Intrinsically Safe (certificate No. SIRA 00ATEX2199X)
FM Approval	Intrinsically Safe
 APPROVED	CL I Div 1 Groups A,B,C,D
	CL II Div 1 Groups E,F,G
CSA Approval	CL III
 APPROVED	T4
	Intrinsically Safe
Operational Ground Resistance	CL I Div 1 Groups A,B,C,D
	CL II Div 1 Groups E,F,G
Indicator Lamp	CL III Div 1
	T4
	10 ohm maximum
	LED: 1 green (Ground / Earth connection healthy)

The Bond-Rite REMOTE is compliant with the static monitoring threshold of 10 Ohms as recommended by the CLC/TR: 50404, NFPA77 & API 2007.

The Bond-Rite REMOTE forms part of the Bond-Rite range of Static Grounding and Bonding Equipment available from Newson Gale

### Bond-Rite REMOTE (EP) Power Supply / Interface Unit

<b>Enclosure</b>	
Ingress Protection	IP65 / NEMA 4X
Maximum Ambient Temperature	-20°C to +40°C
Construction	Polycarbonate
Power Supply	110 or 230V ± 10%, 50/60Hz
Power Rating	<10 watt
Cable Entries	Entries to be drilled on site

<b>Power Supply PCB</b>	
Output Circuit	Intrinsically Safe
Certification	CL I Div 1 & 2, Groups A,B,C,D
	CL II Div 1 & 2, Groups E,F,G
	CL III
	ATEX EEx ia IIC T4 II 1GD
Approval Authority	FM & SIRA

### Bond-Rite REMOTE (EP) Unit

<b>Enclosure</b>	
Ingress Protection	IP65 / NEMA 4X
Maximum Ambient Temperature	-20°C to +40°C
Cable Entry	1 off 0.78" dia.

<b>Monitoring PCB</b>	
Monitoring Circuit	Intrinsically Safe
Certification	CL I Div 1 & 2, Groups A,B,C,D
	CL II Div 1 & 2, Groups E,F,G
	CL III
	ATEX EEx ia IIC T4 II 1GD
Approval Authority	FM & SIRA
Operational Ground Resistance	10 ohm maximum
Indicator Lamp	LED, 1 green (Ground / Earth connection healthy)